

Промышленный pH/ORP* контроллер WTW EcoLine pH 170

Всепогодный корпус для установки вне помещений (IP66)
 Гальванически изолированный низко-/высокоомный вход
 Программируемые реле и аналоговые выходы
 Совместимость с термодатчиками NTC, Pt100 и Pt1000
 Автоматическая компенсация температуры
 Пропорциональный контроль (ширина/частота импульсов)
 Защита от скачков напряжения
 Несколько режимов калибровки
 Два года гарантии



Спецификация

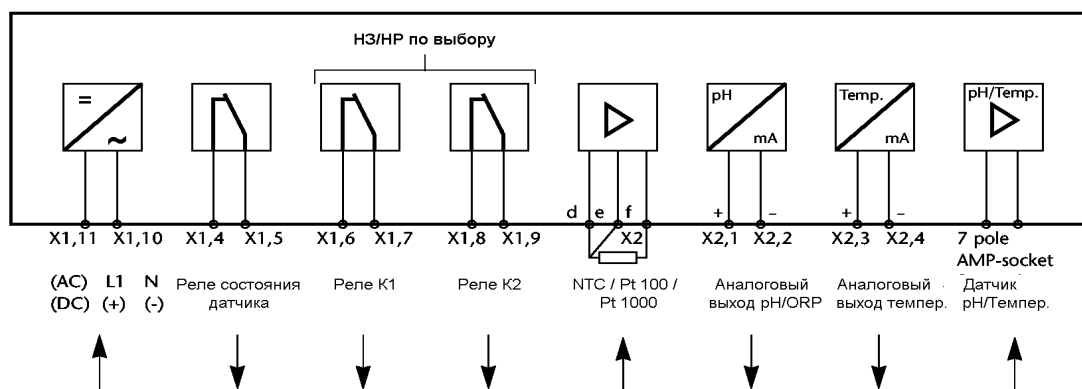
	pH измерения	ORP измерения	температура
Диапазон измерения	0.00 .. 14.00 pH	-1000 .. +1000 мВ	NTC: -5 .. 100°C Pt100/Pt1000: -20 .. 130°C
Разрешение	0.01 pH	1 мВ	0.1К
Погрешность	±0.01 pH	±2 мВ	NTC: ±0.2К, Pt100/Pt1000: ±0.1К
Входной сигнал	высоко или низкоомный		2-х контактный (NTC), 3-х контактный (Pt100/0)
Измерение температуры	NTC резистор (встроен в SensoLyt), или отдельный Pt100(0)		
Компенсация температуры	автоматическая в диапазоне -20 .. +130 °C		
Режимы калибровки	AutoCal1: автоматическая калибровка по техническим буферам AutoCal2: автоматическая калибровка по техническим буферам с последовательной передачей значений pH буферов на аналоговых выходов ConCal: ручная калибровка по любым буферным растворам		
Релейные выходы	1 сигнализация состояния датчика (повреждение) 2 программируемых (порог, задержка, гистерезис) (<i>R-версия</i>) 5А, 230В переменного / 5А, 30В постоянного тока максимум		
Аналоговые выходы	два изолированных 0/4 .. 20 мА выхода для pH/ORP и температуры, макс. нагрузка 600 Ом, погрешность 0.1%; регулируемый через меню диапазон отклика		
Окружающие условия	температура эксплуатации: -25 .. 55°C температура хранения: -25 .. 65°C		
Питание	24/115/230 (-15/+10%) В переменного тока, 48-62Гц (18 Ватт) 24 (-30/+20%) В постоянного тока		
Предохранители	встроенная защита от перегрузки (на входе и на выходе) пиковая нагрузка: 90В/1500А (8/20μсек), постоянная: 600 Ватт		
Сертификация	CE, TÜV/GS, CUL, UL		

*ORP – окислительно-восстановительный потенциал

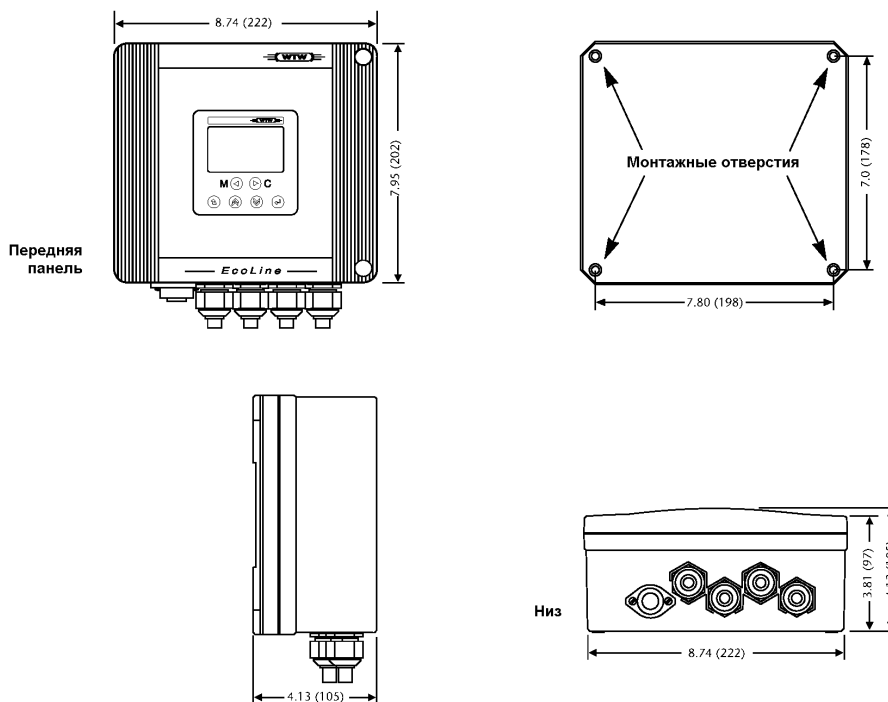
Варианты комплектации

pH 170	<input type="checkbox"/>	<input type="checkbox"/>	<input type="checkbox"/>	Стандарт: нет релейных контактов	18	<input type="checkbox"/>	<input type="checkbox"/>	<input type="checkbox"/>	<input type="checkbox"/>
	<input checked="" type="checkbox"/>	<input type="checkbox"/>	<input type="checkbox"/>	Опция: 2 программируемых реле		<input type="checkbox"/>	<input type="checkbox"/>	<input type="checkbox"/>	<input type="checkbox"/>
	<input type="checkbox"/>	<input type="checkbox"/>	<input type="checkbox"/>	Стандарт: 1 аналоговый выход (O ₂)		<input type="checkbox"/>	<input type="checkbox"/>	<input type="checkbox"/>	<input type="checkbox"/>
	<input checked="" type="checkbox"/>	<input type="checkbox"/>	<input type="checkbox"/>	Опция: 2 аналоговых выхода (O ₂ , °C)		<input type="checkbox"/>	<input type="checkbox"/>	<input type="checkbox"/>	<input type="checkbox"/>
	<input type="checkbox"/>	<input type="checkbox"/>	<input checked="" type="checkbox"/>	Стандарт: 230В, 50/60 Гц		<input type="checkbox"/>	<input type="checkbox"/>	<input type="checkbox"/>	<input type="checkbox"/>
	<input type="checkbox"/>	<input type="checkbox"/>	<input checked="" type="checkbox"/>	Опция: 115В, 50/60 Гц		<input type="checkbox"/>	<input type="checkbox"/>	<input type="checkbox"/>	<input type="checkbox"/>
	<input type="checkbox"/>	<input type="checkbox"/>	<input checked="" type="checkbox"/>	24В, 50/60 Гц		<input type="checkbox"/>	<input type="checkbox"/>	<input type="checkbox"/>	<input type="checkbox"/>
	<input type="checkbox"/>	<input type="checkbox"/>	<input checked="" type="checkbox"/>	24В постоянного тока		<input type="checkbox"/>	<input type="checkbox"/>	<input type="checkbox"/>	<input type="checkbox"/>
pH 170	<input type="checkbox"/>	<input type="checkbox"/>	<input type="checkbox"/>	Укажите в этих полях требуемую конфигурацию		<input type="checkbox"/>	<input type="checkbox"/>	<input type="checkbox"/>	<input type="checkbox"/>
pH 170	<input checked="" type="checkbox"/>	<input checked="" type="checkbox"/>	<input checked="" type="checkbox"/>	<i>Пример: pH170 с 2 прог. реле, 2 анал. выходами</i>	18	<input checked="" type="checkbox"/>	<input checked="" type="checkbox"/>	<input type="checkbox"/>	<input checked="" type="checkbox"/>

Схема электрических разъемов



Габариты



Дюймы (мм)